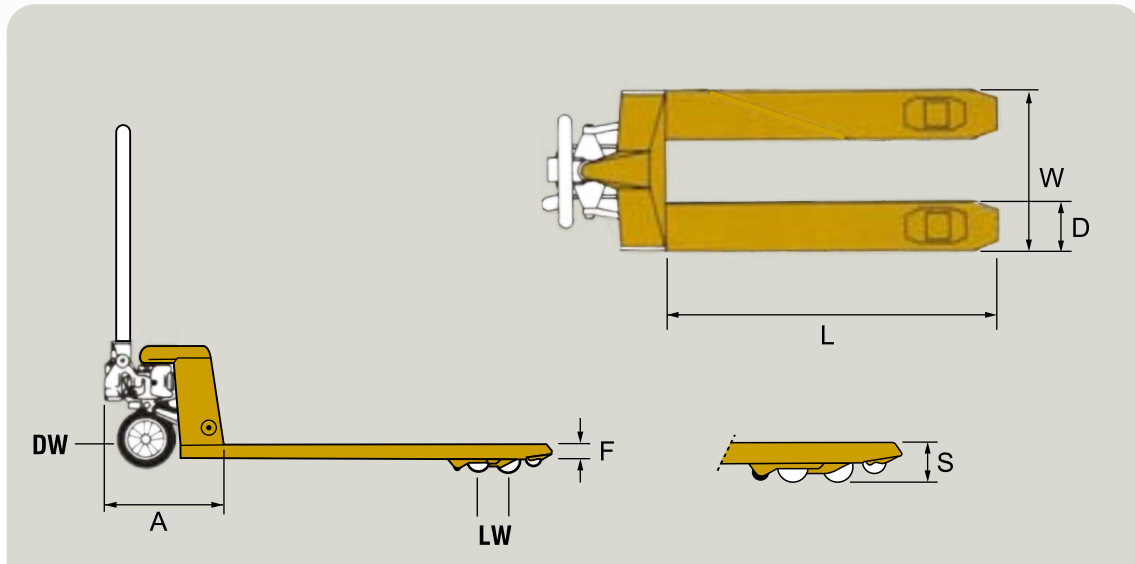
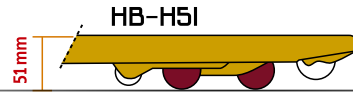


Χειροκίνητο Παλετοφόρο Χαμηλού προφίλ | Low Profile Hand Pallet Truck

- Ικανότητα φόρτωσης **1500 Kg**
- Τροχοί οδήγησης: 180x50-mm
XO Πολυουρεθανικοί με ζάντα από χυτοσίδηρο
- Τροχοί φορτίου: 50x70mm
XO Διπλοί πολυουρεθανικοί με ζάντα χαλύβδινη
- Βαλβίδα υπερφόρτωσης
- Βαλβίδα ελέγχου ταχύτητας χαμηλώματος
- Τροχοί εισόδου εξόδου από την παλέτα



- Load capacity **1500 Kg**
- Steering wheels: 180x50-mm
XO Polyurethane with cast iron center
- Load rollers: 80x70-mm
XO Double, PU on steel center
- Overload valve
- Lowering speed control valve
- Pallet entry-exit wheels



L	W	A	DxF	S min	S max	DW	LW	CODE
1150	540	400	160x37	51	165	XO	XO	HP-H51-540x1150.XO.2XO