
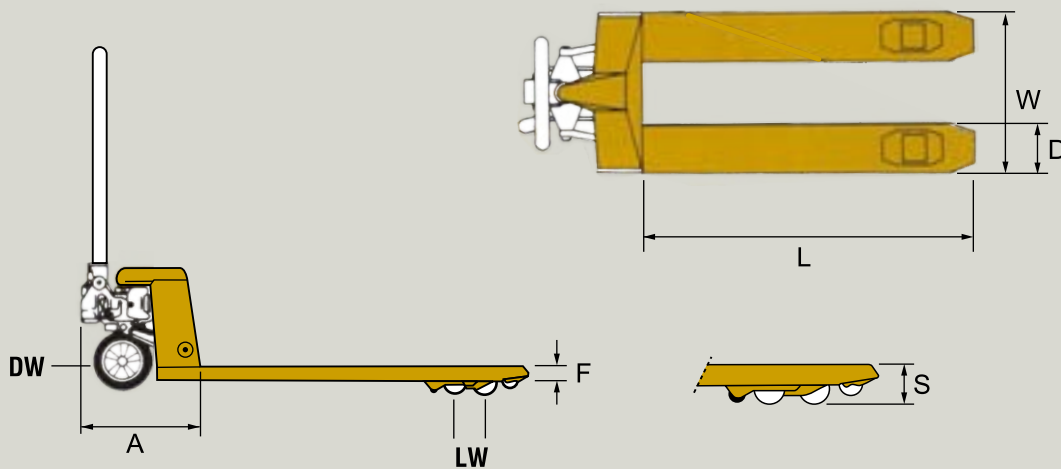




- Ικανότητα φόρτωσης **2500 Kg** 
- Τροχοί οδήγησης: 200x50-mm
XO Πολυουρεθανικοί με ζάντα από χυτοσίδηρο
AE Ελαστικό Soft Elastic με ζάντα από Αλουμίνιο
N Nylon
- Τροχοί φορτίου: 80x70mm
XO Διπλοί πολυουρεθανικοί με ζάντα χαλύβδινη
N Διπλοί Nylon
- Βαλβίδα υπερφόρτωσης
- Βαλβίδα ελέγχου ταχύτητας χαμηλώματος
- Τροχοί εισόδου εξόδου από την παλέτα

- Load capacity **2500 Kg** 
- Steering wheels: 200x50-mm
XO Polyurethane with cast iron center
AE Soft Elastic with aluminum center
N Nylon
- Load rollers: 80x70-mm
XO Double, PU on steel center
N Nylon
- Overload valve
- Lowering speed control valve
- Pallet entry-exit wheels



L	W	A	DxF	S min	S max	DW	LW	CODE
800/900/1150	450/540/685	400	160x50	85	200	XO	XO	HP-TM-540*x1150*.XO.2XO
800/900/1150	450/540/685	400	160x50	85	200	AE	XO	HP-TM-540*x1150*.AE.2XO
800/900/1150	450/540/685	400	160x50	85	200	N	N	HP-TM-540*x1150*.N.2N



* Επιλεγμένες διαστάσεις (W x L)
 * Chosen dimensions (W x L)